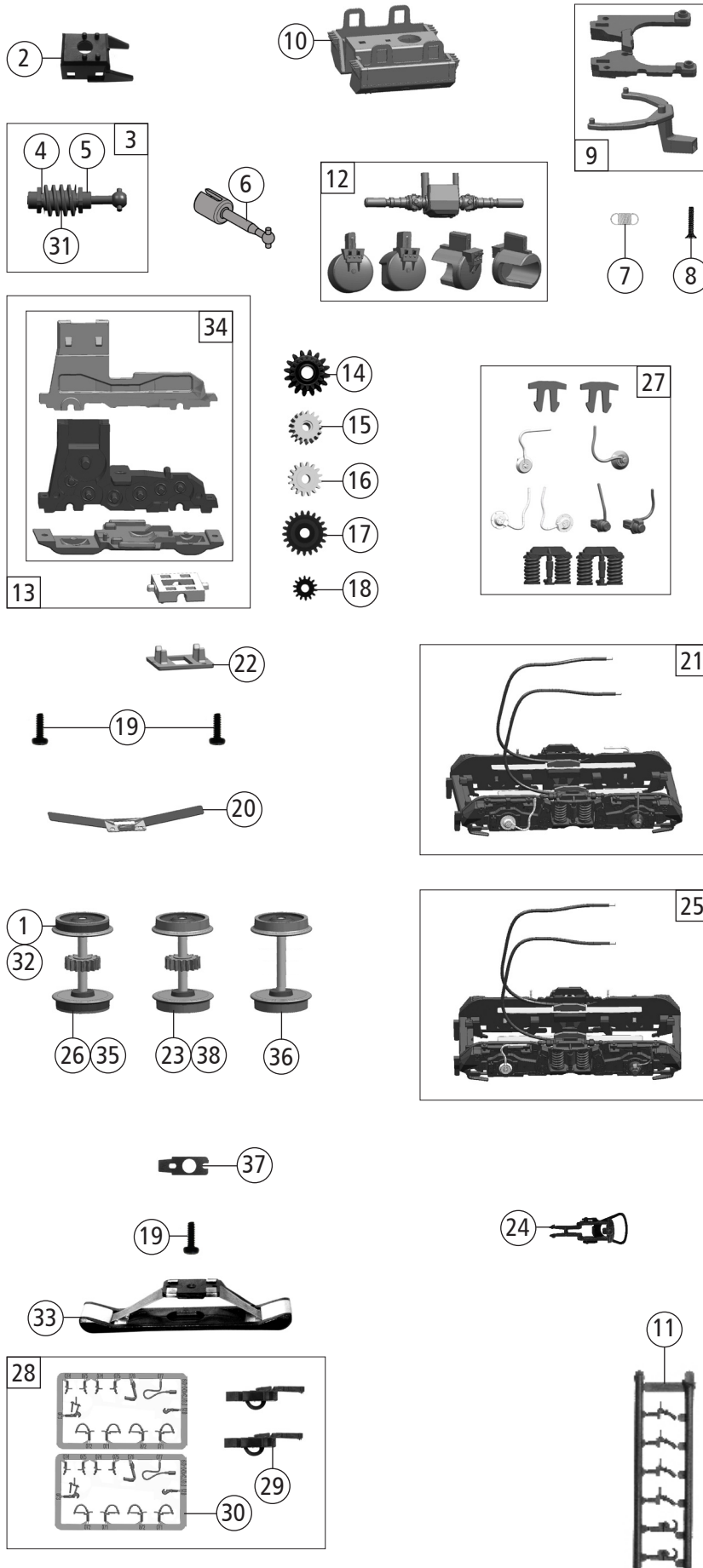


Pos. Nr. Pos.no.	Beschreibung Description	Art.-Nr. Art.no.	Preisgruppe Price bracket
7300010	DB Br 218	=	
7310010		=	🔊
7320010		~	🔊
1	Gehäuse kpl. Betr.nr. 218 150-1 Body ass. compl. loco no. 218 150-1	149261	29
2	Dachaufsatz Roof part	141110	7
3	Auspuff Chimney	141614	5
4	TS-Fenster Part set window	141396	12
5	TS-Lichtleitern Part set light transmission bar	128441	8
6	Scheibenwischer Windscreen wiper	128443	7
7	Puffer Buffer	88503	5
8	Führerstand Drivers cab	144182	6
9	Lokführer Loco driver	110407	6
10	UIC-Dose UIC-socket	140281	7
11	TS-Handgriffe Part set handrail	128505	12
12	Türgriffstange Doorhandrail	128446	6
13	Inneneinrichtung Interior	146456	5
14	Zugfunkantenne Radio antenna	139311	4
15	Puffertritt Bufferstep	139767	4
16	GF-Schraube M1,6x5 mm GF-Screw	115269	3
17	TS-Treppe, Handrad, Kabel Part set steps, handwheel, cable	128472	7
18	Zugheizkupplung + Zugheizdose Heat coupling + heat socket	128473	5
19	Motor m.2Schwungmasse+Kardanschale KM Motor w. 2flywheels+Cardan reception	146020	25
20	M-Kontaktfeder lang L=14,3 mm Motor contact spring long	145560	4
21	M-Kontaktfeder kurz L=7,15 mm Motor contact spring short	145561	4
22	Grundrahmen Main frame	146493	17
23	TS-Lichtabdeckung Part set light cover	145901	5
24	Umlauf Runningboard	128504	4
25	Platine kpl. PLUX16 PCB	148445	20
26	Kühlergrill Fan grill	146427	5
27	Brückenstecker Jumper	133241	10
28	TS-Treppen Part set-Steps	149469	6
29	Kardanschale Cardan bearing	87129	4
30	Motordistanzplatte Motor spacer plate	146459	7
<b>Sound</b>			
31	Lautsprecher Loudspeaker	129524	13
32	Sounddecoder Sounddecoder	147377	39
33	Platine kpl. PCB compl.	148456	20
<b>AC - Wechselstrom</b>			
34	Platine kpl. PCB complete	149893	19



Pos. Nr. Pos.no.	Beschreibung Description	Art.-Nr. Art.no.	Preisgruppe Price bracket
7300010	DB Br 218	=	
7310010		=	🔊
7320010		~	🔊
1	Hafringsatz 10,3-12,8mm 10Stk. Set with traction tires 10pieces	40069	---
2	Schneckendeckel Worm cover	121285	4
3	Schneckensatz Worm set	148414	13
4	Beilagscheibe Washer	86108	3
5	Lager für Schneckenachse Bearing for worm axle	89749	6
6	Kardanwelle Cardan shaft	146458	5
7	Zugfeder Tension spring	86208	3
8	SK-Schraube M1,6x7 mm SK-Screw	116493	3
9	Deichsel und Kulisse Drawbar and backdrop	128458	7
10	Dieseltank Dieseltank	149260	10
11	Attrappenrahmen Push in parts set	128475	4
12	TS-Luftkesseln, Kardanwelle Part set air boiler, cardan shaft	128460	8
13	TS-Getriebe 4-tlg. Part set gear 4-parts	140183	15
14	Schneckenrad doppel Z=16/17 Double worm gear wheel	86413	5
15	Zahnrad Z=17 Gear	106722	4
16	Zahnrad Z=16 Gear	117617	3
17	Zahnrad Z=21 Gear	86414	3
18	Zahnrad Z=14 Gear	111115	3
19	GF-Schraube M1,6x5 mm GF-Screw	115269	3
20	Radkontakt Wheelcontact	128448	5
21	Blende 1 kpl. Bogie 1 ass.	128463	17
22	Achslagerdeckel Axle box cover	128465	5
23	Radsatz mit Zahnrad ohne Hafring Wheelset with gear without traction tyre	128466	11
24	Standardkupplung Standard coupling	89246	6
25	Blende 2 kpl. Bogie 2 ass.	128467	17
26	Radsatz mit Zahnrad mit 2Hafringe Wheelset with gear with 2traction tyres	128468	12
27	TS-Blendensteckteile Part set bogie	128476	8
28	Zurüstbeutel Bag with accessories	107436	15
29	Kurzkupplung Short coupling	115550	6
30	TS - Bremsschläuche + Zughaken Part set of brake tubes & coupling hooks	139832	7
31	Schnecke Worm gear	86702	6
<b>AC - Wechselstrom</b>			
32	Hafringsatz 10,3-12,4mm 10Stk. Set with traction tires 10pieces	40074	---
33	Schleifer 42mm Slider	86030	14
34	Getriebesatz 3tlg. Part set gear 3-parts	136179	13
35	Radsatz mit 2Hafringe mit Zahnrad AC Wheelset with 2traction tires with gear	128451	12
36	Radsatz ohne Zahnrad ohne Hafring Wheelset without gear without traction tyre	112685	10
37	Schleiferauflagekontakt Contact	115560	5
38	Radsatz mit Zahnrad ohne Hafring AC Wheelset with gear without traction tyre	128452	11